



TELESCOPIC | GAMME BTP COMPACTE

Puissance brute : 19 kW – 55 kW Capacité de levage : 1 400 kg – 2 500 kg Hauteur de levage : 4 m – 6 m



DES PERFORMANCES **ULTIMES** DANS UN FORMAT COMPACT

Chaque TELESCOPIC compact JCB est conçu pour offrir une productivité exceptionnelle, tout comme nos TELESCOPIC JCB de plus grande taille. Visibilité et maniabilité hors pair, performance, polyvalence, grosse puissance, et une efficacité fondée sur l'innovation.



PRODUCTIVITÉ **ULTIME**

Notre gamme de TELESCOPIC compacts offre des performances et une polyvalence optimales, avec une excellente maniabilité, tout en tirant le maximum de chaque goutte de carburant.



RÉSISTANCE **ULTIME**

Nous avons utilisé des processus de conception et de fabrication à la pointe de la technologie pour garantir résistance, longévité et fiabilité.

CONFORT **ULTIME**

La cabine de nos TELESCOPIC compacts offre un espace de travail confortable, avec des commandes faciles à utiliser et une excellente visibilité, pour une productivité optimale des opérateurs.



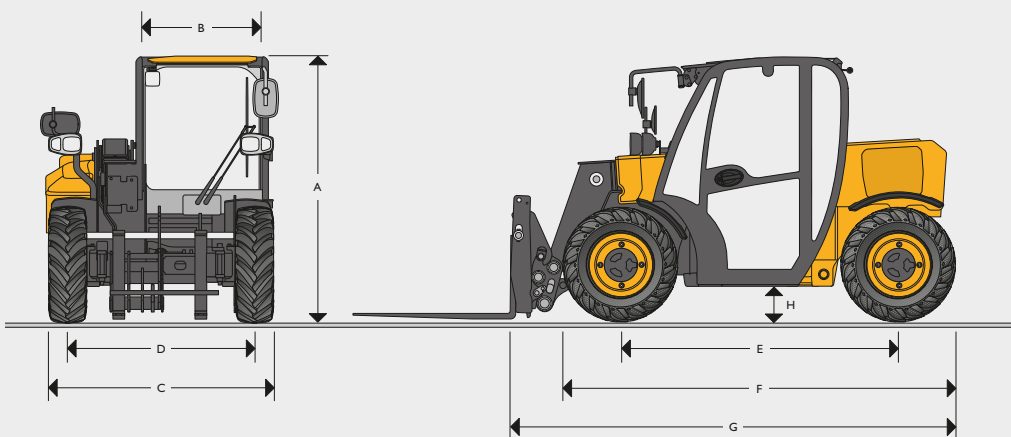
EFFICACITÉ **ULTIME**

Notre gamme de TELESCOPIC compacts affiche un coût d'exploitation extrêmement bas à court terme, tout en conservant sa valeur à long terme.

SÉCURITÉ **ULTIME**

Quel que soit le chantier, la sécurité est primordiale. C'est pourquoi nous avons conçu notre nouvelle gamme de TELESCOPIC compacts JCB pour protéger à la fois la machine, l'opérateur et les personnes alentour.

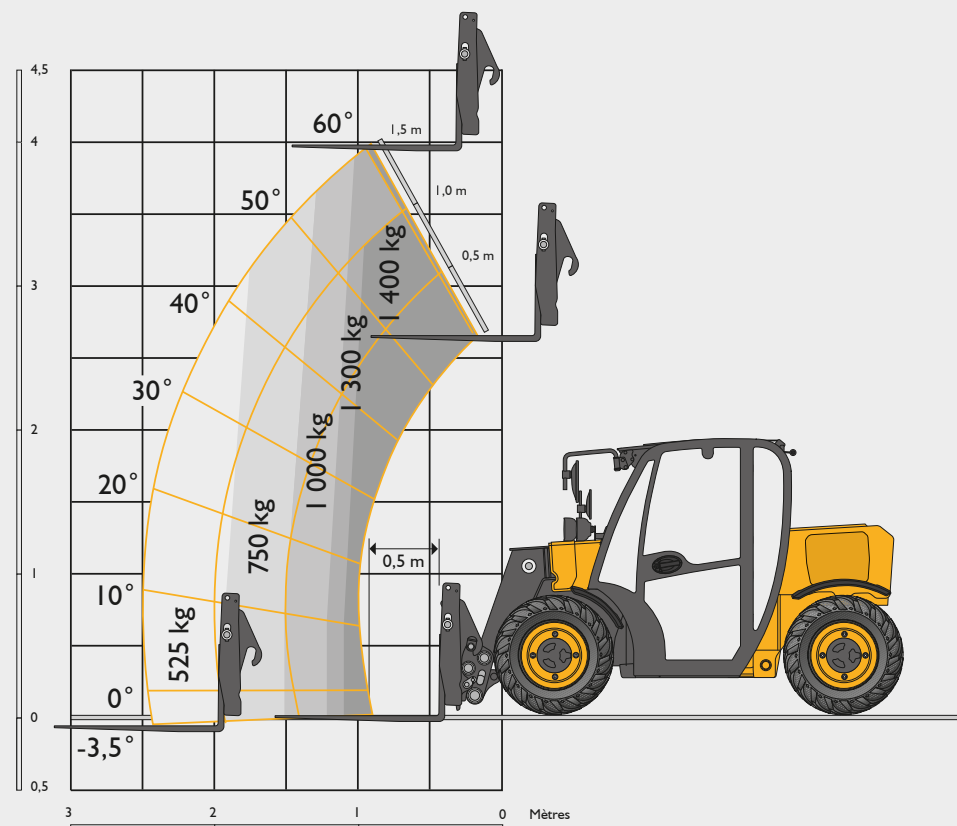
DIMENSIONS STATIQUES



Modèle de machine		514-40
A	Hauteur hors tout	m 1,80
B	Largeur intérieure de la cabine	m 0,87
C	Largeur aux pneumatiques	m 1,56
D	Voie avant	m 1,29
E	Empattement	m 1,88
F	Longueur hors tout aux pneumatiques avant	m 2,61
G	Longueur hors tout au tablier	m 2,99
H	Garde au sol	m 0,19
	Rayon de braquage extérieur (aux pneumatiques)	m 2,81
	Angle de cavage du tablier au sol	degrés 12/30*
	Angle de déversement tablier à hauteur maxi	degrés 35
	Poids (poids opérationnel)	kg 2 915
	Poids (à vide avec fourches et châssis)	kg 2 840
	Poids (à vide, sans équipement)	kg 2 700
	Pneumatiques	gazon JCB 10x16,5
		qualité industrielle 12 x 16,5

* Godet

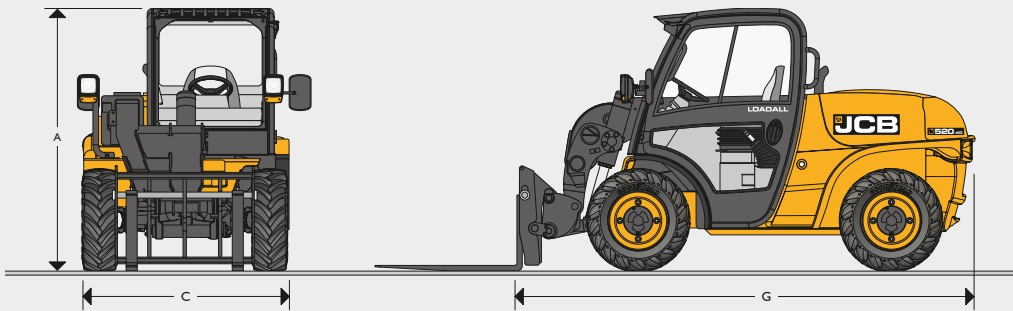
CAPACITÉ DE LEVAGE



Modèle de machine		514-40
Capacité de levage maxi	kg	1 400
Capacité de levage à hauteur maxi	kg	1 300
Capacité de levage à portée maxi	kg	525
Hauteur de levage maxi	mm	4 035
Portée à hauteur de levage maxi	mm	890
Portée avant maximale	mm	2 510
Portée avec charge d'une tonne	mm	1 510

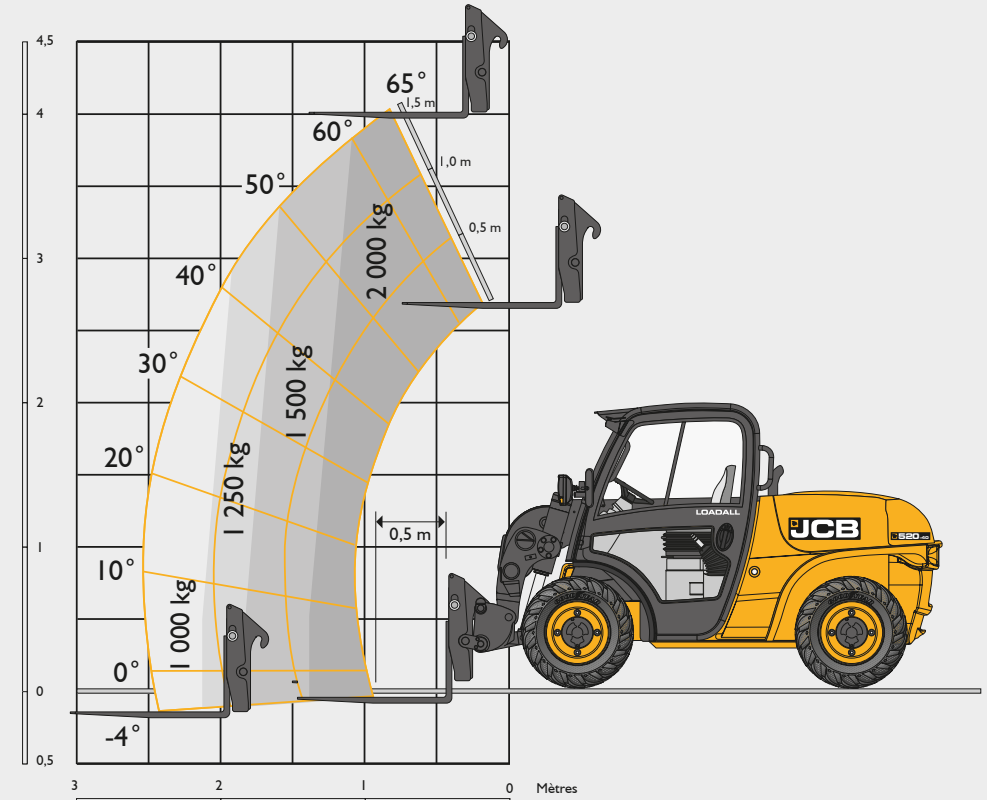
Conforme aux tests de vérification de la stabilité selon la norme EN 1459 Annexe B.

DIMENSIONS STATIQUES



Modèle de machine		520-40
A	Hauteur hors tout	m 1,97
B	Largeur intérieure de la cabine	m 0,92
C	Largeur aux pneumatiques	m 1,56
D	Voie avant	m 1,29
E	Empattement	m 1,90
F	Longueur hors tout aux pneumatiques avant	m 2,92
G	Longueur hors tout au tablier	m 3,38
H	Garde au sol	m 0,27
	Rayon de braquage extérieur (aux pneumatiques)	m 3,05
	Angle de cavage du tablier au sol	degrés 48
	Angle de déversement tablier à hauteur maxi	degrés 33
	Poids	kg 4 400
	Pneumatiques	JCB 10x16.5

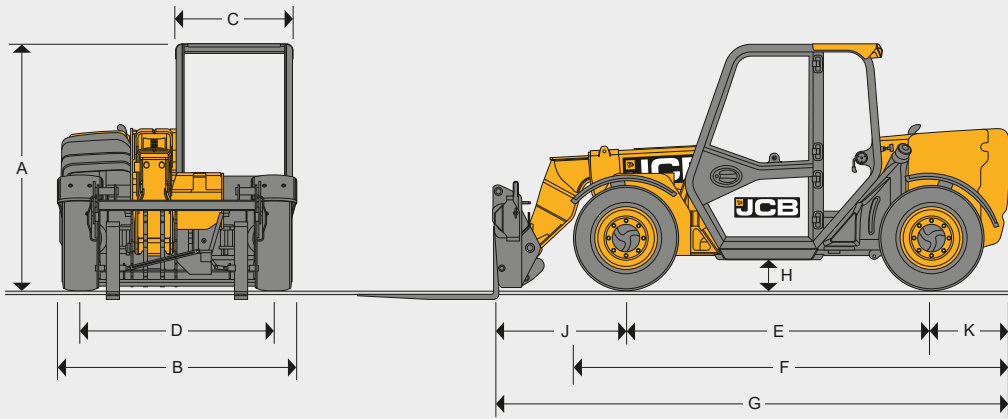
CAPACITÉ DE LEVAGE



Modèle de machine		520-40
Capacité de levage maxi	kg	2 000
Capacité de levage à hauteur maxi	kg	2 000
Capacité de levage à portée maxi	kg	1 000
Hauteur de levage maxi	mm	4 035
Portée à hauteur de levage maxi	mm	890
Portée avant maximale	mm	2 590
Portée avec charge d'une tonne	mm	2 100

Conforme aux tests de vérification de la stabilité selon la norme EN 1459 Annexe B.

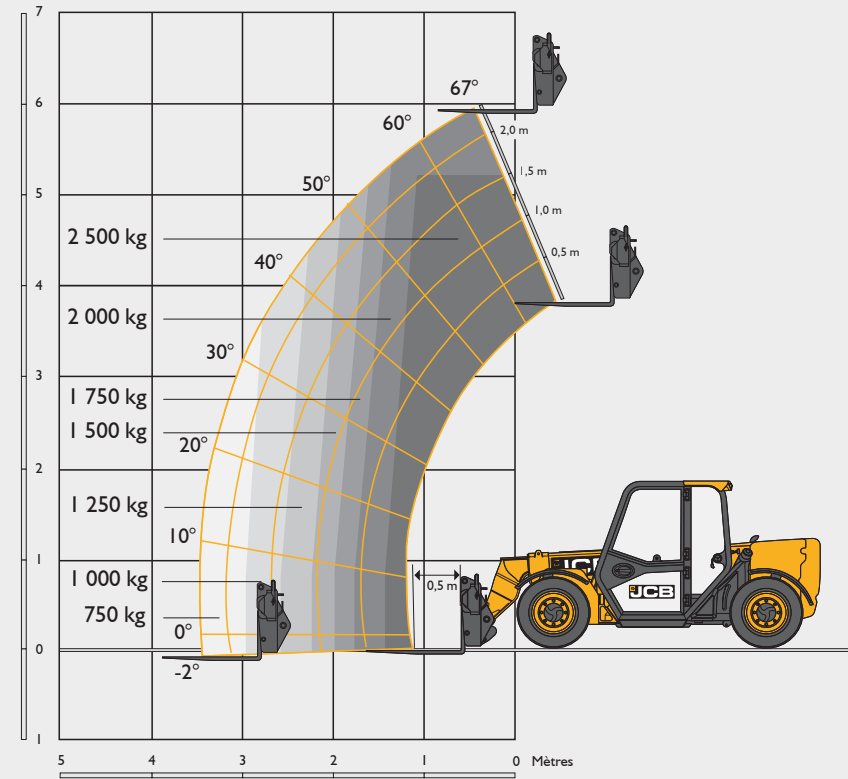
DIMENSIONS STATIQUES



Modèle de machine		525-60 Hi-Viz
A	Hauteur hors tout*	m 1,89
B	Largeur hors tout (aux pneumatiques)*	m 1,84
C	Largeur intérieure de la cabine	m 0,88
D	Voie avant	m 1,53
E	Empattement	m 2,39
F	Longueur hors tout aux pneumatiques avant	m 3,38
G	Longueur hors tout au tablier	m 4
H	Garde au sol	m 0,23
J	Distance du centre de la roue avant au tablier	m 1,02
K	Distance du centre de la roue arrière à l'arrière du châssis	m 0,6
	Angle de cavage du tablier au sol	degrés 11
	Angle de déversement tablier à hauteur maxi	degrés 114
	Poids	kg 5 490
	Pneumatiques	qualité industrielle 12 x 16,5

* Variable selon le type de pneumatiques

CAPACITÉ DE LEVAGE



Modèle de machine		525-60 Hi-Viz
Capacité de levage maxi	kg	2 500
Capacité de levage à hauteur maxi	kg	2 000
Capacité de levage à portée maxi	kg	800
Hauteur de levage maxi	mm	6 000
Portée à hauteur de levage maxi	mm	-150
Portée avant maximale	mm	3 060
Portée avec charge d'une tonne	mm	3 000

Conforme aux tests de vérification de la stabilité selon la norme EN 1459 Annexe B.

MOTEUR				
		514-40	520-40	525-60 Hi-Viz
Modèle de moteur		Perkins 403J-11	Perkins 403J-17	JCB Diesel by Köhler
Puissance	kW	18,4	18,4	55
Couple	Nm	66,9 Nm à 1 400 tr/min	98 Nm @ 1 400 tr/min	300 Nm @ 1 500 tr/min
Cylindrée	litres	1,1	1,7	2,5
Nombre de cylindres		3	3	4

TRANSMISSION				
		514-40	520-40	525-60 Hi-Viz
Type		Hydrostatique		
Modes		2 vitesses		
Entraînement		Transmission à 4 roues motrices permanente		
Vitesse maximale	km/h	15	15	25

SYSTÈME ÉLECTRIQUE				
		514-40	520-40	525-60 Hi-Viz
Tension	V	12	12	12
Débit de l'alternateur	A/h	62	85	100
Capacité de la batterie	A/h	65	80	120

SYSTÈME HYDRAULIQUE				
		514-40	520-40	525-60 Hi-Viz
Pression du circuit maxi	bar	230	230	260
Débit	l/min	23	40	80
Commande par joystick		Joystick multifonction	Double levier	Joystick multifonction
Mode de direction		Transmission à 4 roues directrices		3 modes
Temps de cycle				
Montée de la flèche	secondes	7	8,9	7,6
Abaissement de la flèche	secondes	5	5,9	5,3
Déploiement	secondes	8,6	4,7	7,5
Rétraction	secondes	4,3	4,7	3,7
Déversement	secondes	2,7	4,8	1,9
Cavage	secondes	3,7	4	2,9

CAPACITÉS				
		514-40	520-40	525-60 Hi-Viz
Réservoir de carburant	litres	27	61	65
Réservoir hydraulique	litres	25	33	75

FREINS				
		514-40	520-40	525-60 Hi-Viz
Freins de service		Freins à commande hydraulique servoassistée		
Frein de stationnement		Frein à tambour à commande par câble		Frein à main SAHR servoassisté

OPTIONS				
		514-40	520-40	525-60 Hi-Viz
CABINE				
ROPS ISO 3471		•	•	•
FOPS ISO 3449		•	•	•
Horomètre		•	•	•
Siège en tissu réglable		•	•	•
Affichage numérique du tableau de bord		•	•	•
Système télématique JCB LiveLink		•	•	•
Système de contrôle de la charge (LMI)		•	•	•

ÉQUIPEMENTS				
		514-40	520-40	525-60 Hi-Viz
Alarme de recul		•	•	•
Boule d'attelage 50 mm avec connexion électrique 7 broches pour remorque		•	–	–
Phares de travail halogènes		–	+	+
Phares de travail à LED		+	–	+
Gyrophare orange		+	+	+
Gyrophare vert relié avec ceinture de sécurité orange		+	+	+
Tabliers concurrents		+	+	+
Protections de vitre		–	+	+
Pare-soleil		+	+	+
Système d'antidémarrage		+	+	+
Climatisation manuelle		–	–	+
Kit autoradio FM		+	+	+

STANDARD •

EN OPTION +

NON APPLICABLE –





UN CONSTRUCTEUR, PLUS DE 300 MACHINES

Concessionnaire JCB le plus proche de chez vous

TELESCOPIC Gamme BTP compacte

Puissance brute : 19 kW – 55 kW Capacité de levage : 1 400 kg – 2 500 kg Hauteur de levage : 4 m – 6 m

JCB SAS - Zone d'activités - 3 rue du Vignolle - 95842 SARCELLES CEDEX

Tél. : 01 34 29 20 20 Télécopie : 01 39 90 93 66

Site Internet : www.jcb.fr Email : france.jcbmarketing@jcb.com

Les dernières informations en date sur cette gamme de produits peuvent être téléchargées sur : www.jcb.fr

©2024 JCB Sales. Tous droits réservés. Aucune partie de cette publication ne peut être reproduite, enregistrée dans un système de stockage de données ou transmise sous quelque forme ou par quelque moyen que ce soit, électronique, mécanique, photocopie ou autre, sans la permission préalable de JCB Sales. Toutes les références données dans cette publication en matière de poids opérationnels, dimensions, capacités et autres mesures de performances sont fournies à titre informatif uniquement et peuvent varier en fonction des données techniques exactes de chaque machine. Par conséquent, ne pas se fier à ces données pour établir la pertinence d'un modèle pour une application particulière. Demandez systématiquement conseil à votre concessionnaire local JCB. JCB se réserve le droit de procéder à des modifications sans préavis. Les illustrations et données présentées peuvent comprendre des équipements et des accessoires en option. Toutes les images sont correctes au moment de l'édition. Le logo JCB est une marque de commerce de J. C. Bamford Excavators Ltd.

31736 fr-FR 03/24 Édition 3

